

Kotelník 1.0

Poruchová signalizace

Kotelník v1.0



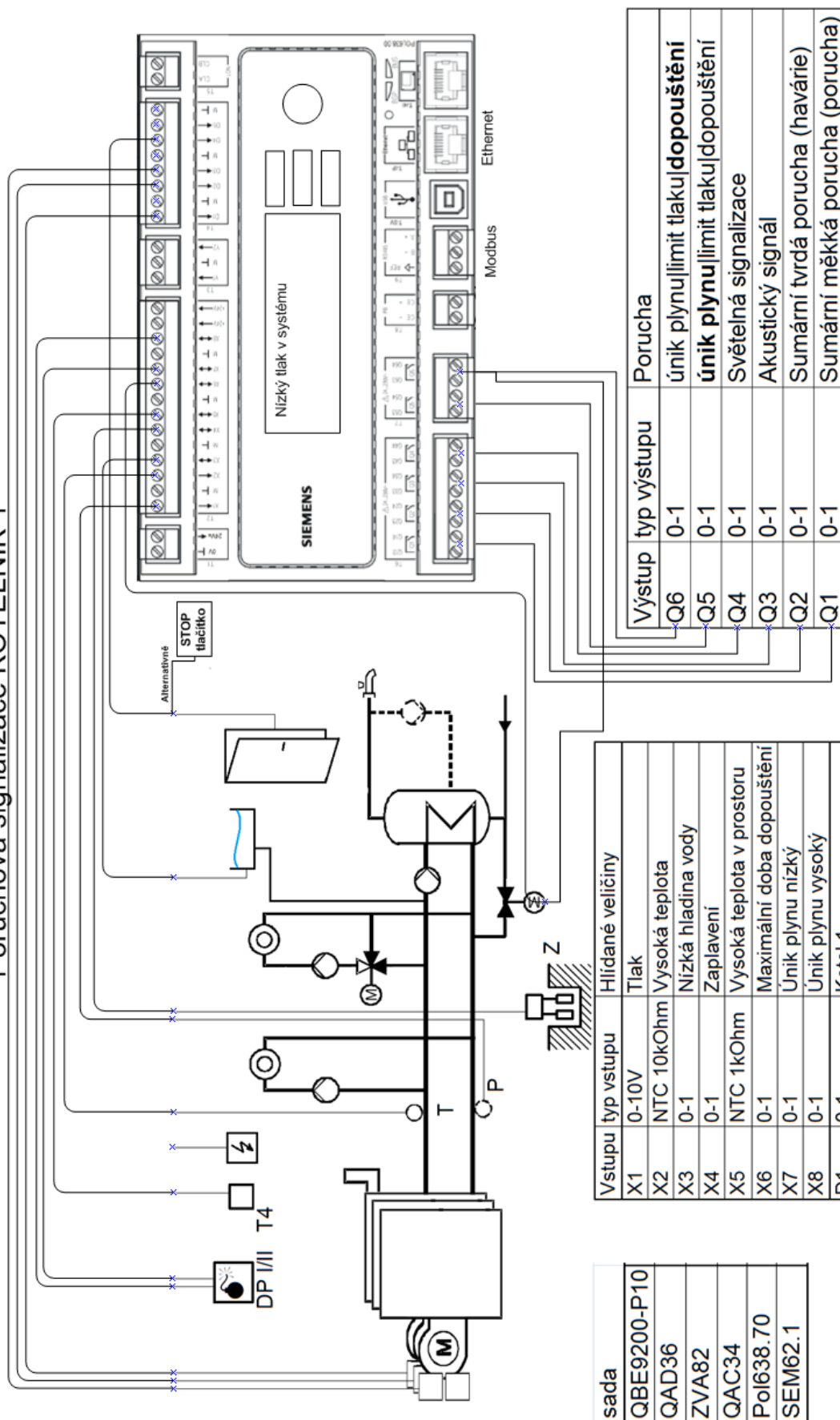
Je určena pro signalizaci chyb u zdrojů tepla

Monitoruje následující veličiny:

- Tlak v systému
- Teplota v systému
- Teplota v prostoru strojovny
- Hladina vody zdrojů v nástřešních strojvnách
- Zaplavení prostoru strojovny
- Signál o dopouštění systému od externího dopouštěcího zařízení
- Funkce dopouštění systému
- Dvoustupňová signalizace úniku plynu, Chladiva, CO
- Poruchy až tří zdrojů tepla
- Vstup do prostoru strojovny
- Stav stop tlačítka
- Počet výpadků napájení

Poruchová signalizace	OEM	4x analogový vstup 9x digitální vstup Napájení 24V Komunikace Ethernet	
Napájecí zdroj	SEM62.1	Napájecí zdroj AC 24V 30VA	
Tlakové čidlo	QBE9200	Napájení AC24V Signál 0-10V	
Čidlo zaplavení	ZVA82	Napájení AC24V Signál spec.	
Čidlo teploty prostoru	QAC34	Teplotní čidlo NTC 1kΩ při 25°C	
Čidlo teploty systému	QAD36	Teplotní čidlo NTC 10kΩ při 25°C	
Doporučené příslušenství není součástí sady!!!			
GSM modul	SMS232	SMS modul je určen pro zaslání SMS zpráv o poruše	
Čidlo úniku plynu	E2630-LEL	Detekuje dvoustupňově únik Metanu a LPG	
Čidlo	E2630-CO	Detekuje dvoustupňově vznik CO	
Čidlo úniku chladiva	E2608-HFC	Detekuje dvoustupňově únik chladiva R-12, R-123, R-125, R-134a, R-143, R-22, R-404a, R- 407c, R-410a atd.	

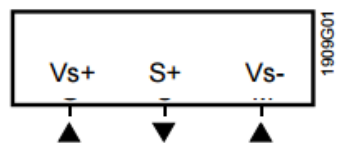
Poruchová signalizace KOTELNÍK 1



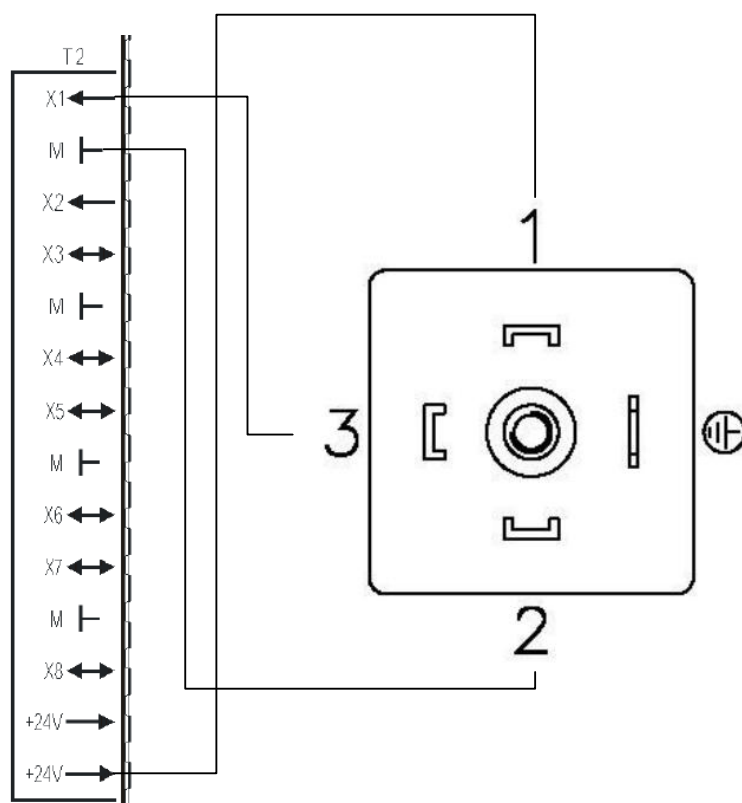
sada
QBE9200-P10
QAD36
ZVA82
QAC34
Pol638.70
SEM62.1

Vstupu	typ vstupu	Hlídané veličiny
X1	0-10V	Tlak
X2	NTC 10kOhm	Vysoká teplota
X3	0-1	Nízká hladina vody
X4	0-1	Zaplavení
X5	NTC 1kOhm	Vysoká teplota v prostoru
X6	0-1	Maximální doba dopouštění
X7	0-1	Únik plynu nízký
X8	0-1	Únik plynu vysoký
D1	0-1	Kotel 1
D2	0-1	Kotel 2
D3	0-1	Kotel 3
D4	0-1	Vstup do kotelny
D5	0-1	Externí kvitace poruchy

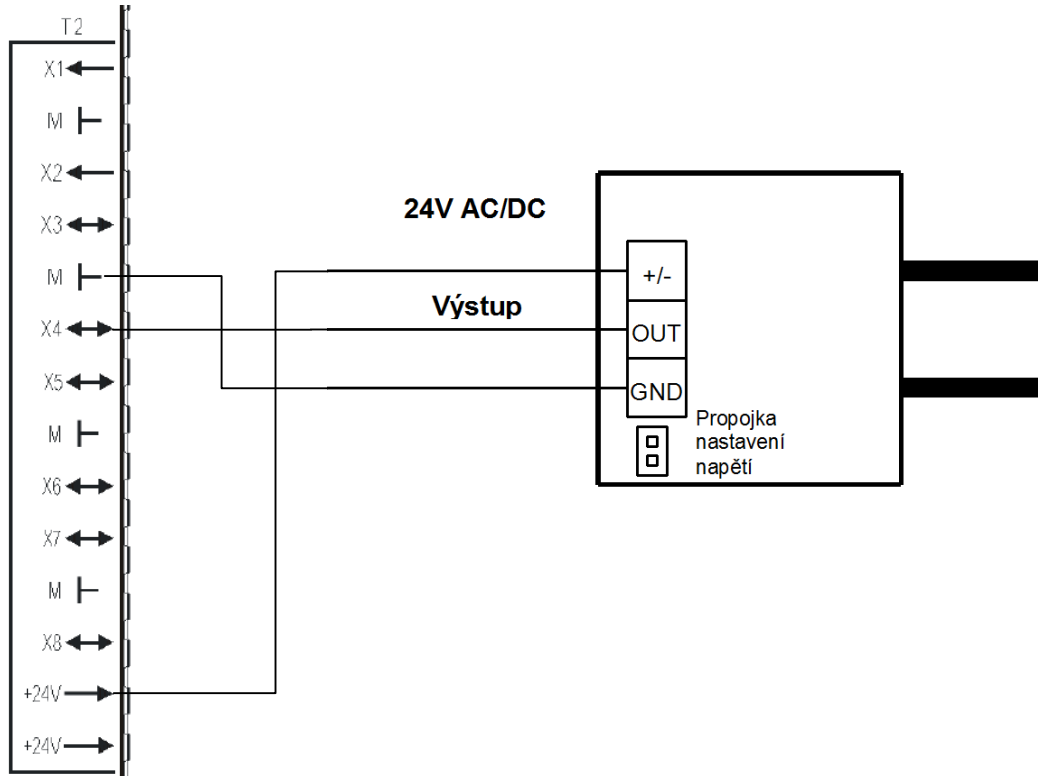
Zapojení tlakového čidla



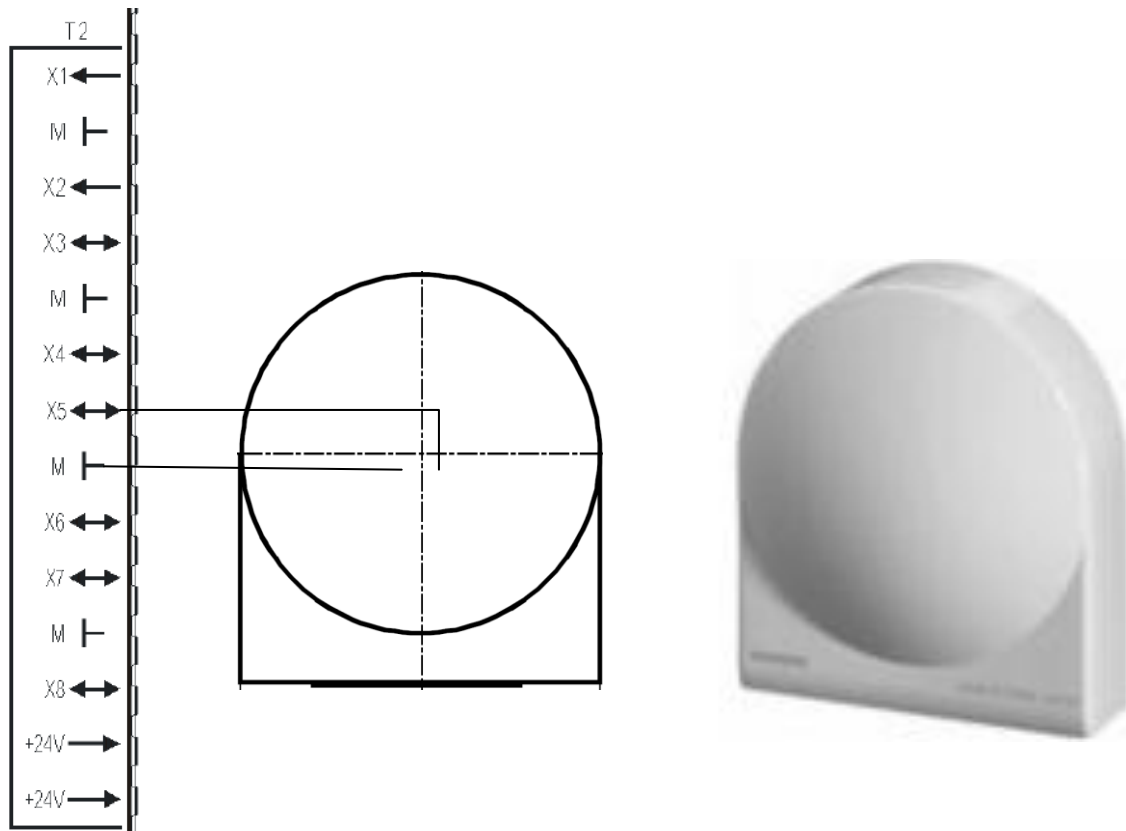
Označení svorek	Pin na konektoru	Význam
Vs+ (+)	1	Napájecí napětí 14...30 V
S+ (↗)	3	Výstupní signál DC 0...10 V (signálová zem GND)
Vs- (0)	2	GND



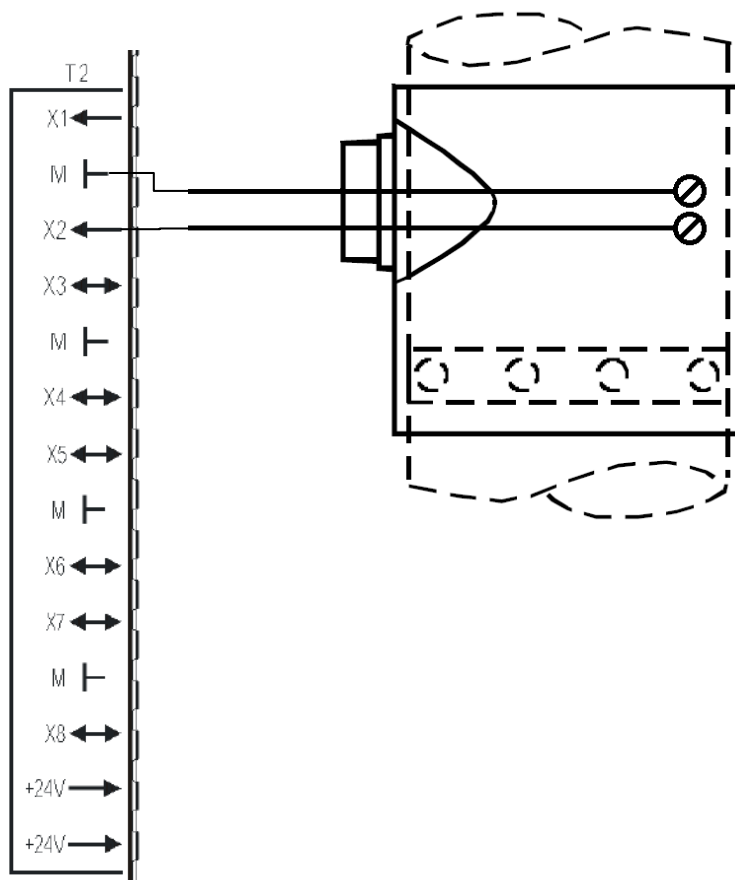
Zapojení čidla zaplavení



Zapojení čidla teploty prostoru

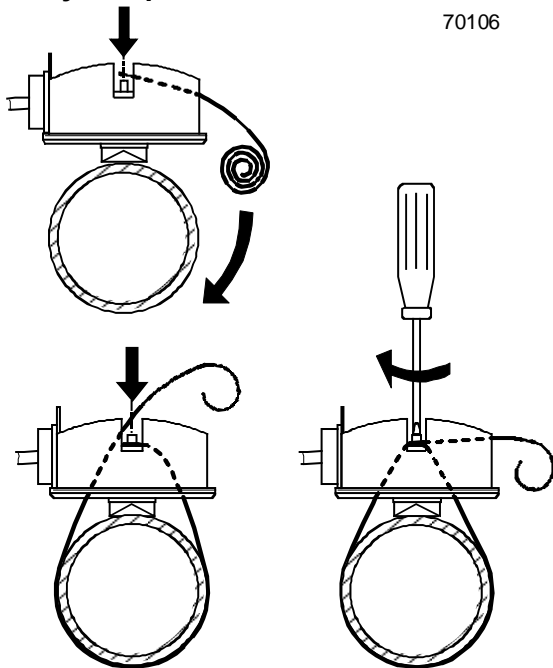


Zapojení čidla teploty v systému

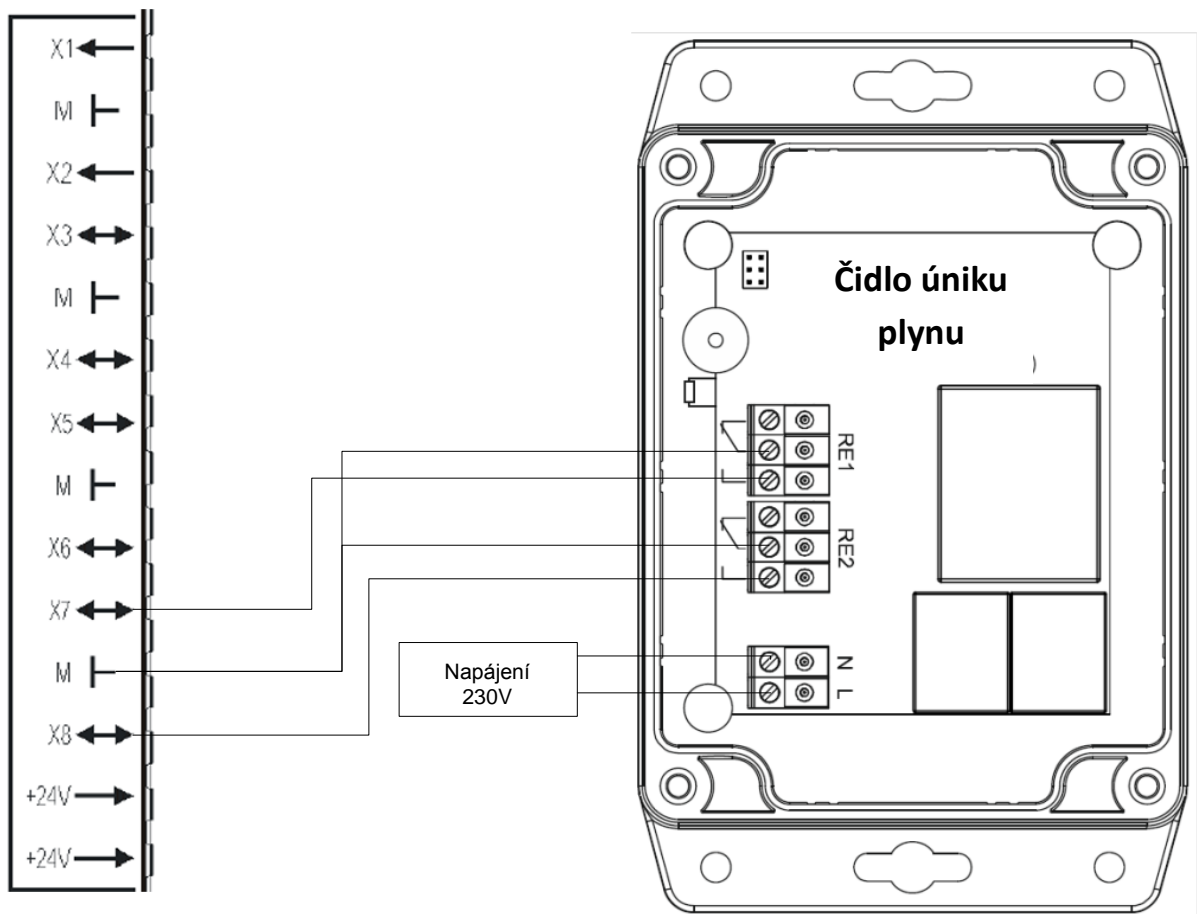


Uchycení příložného čidla

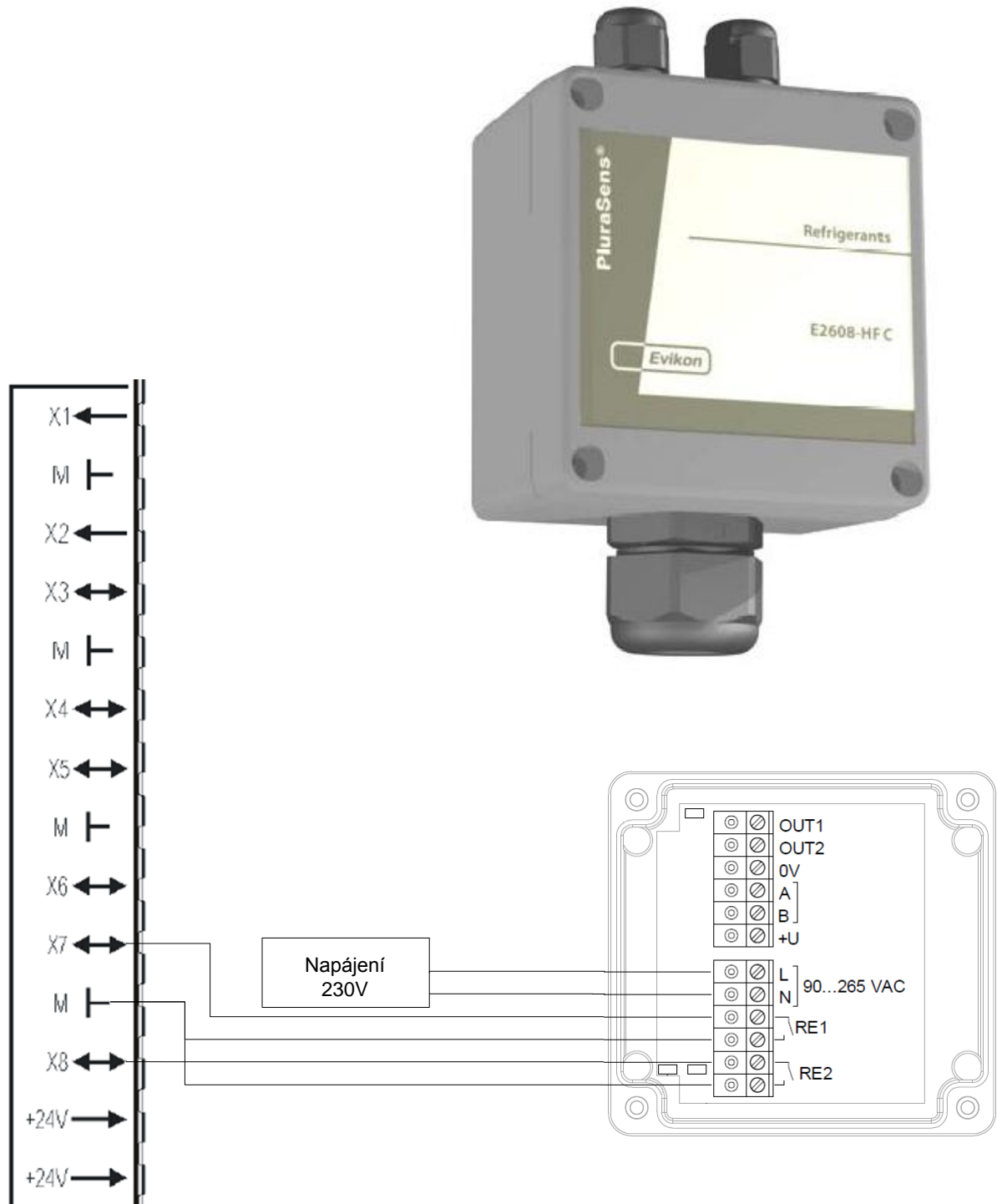
70106



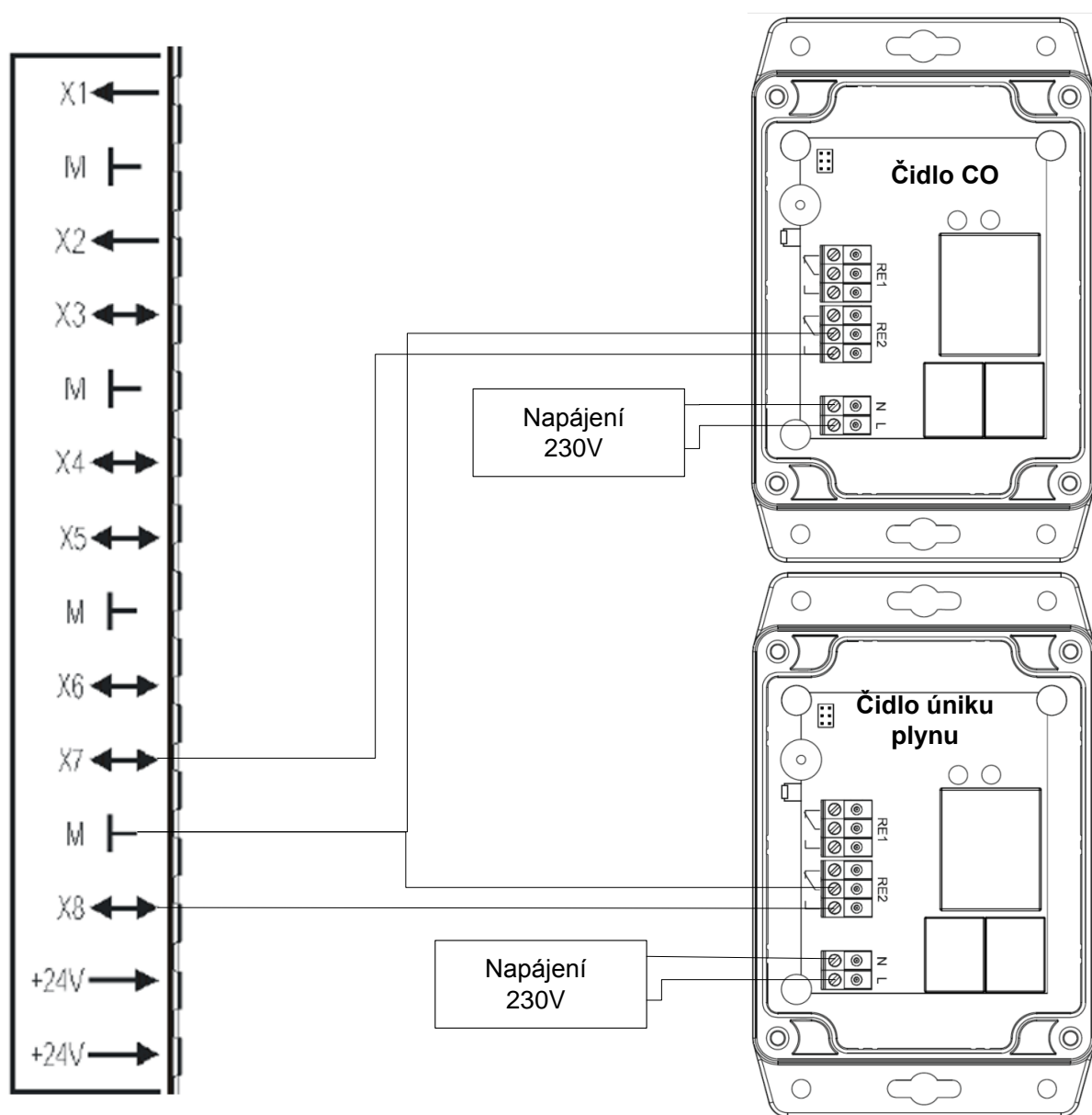
Zapojení čidla úniku plynu 2°



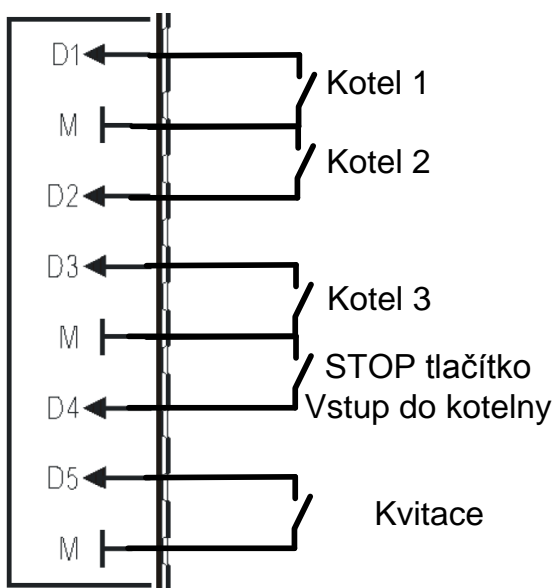
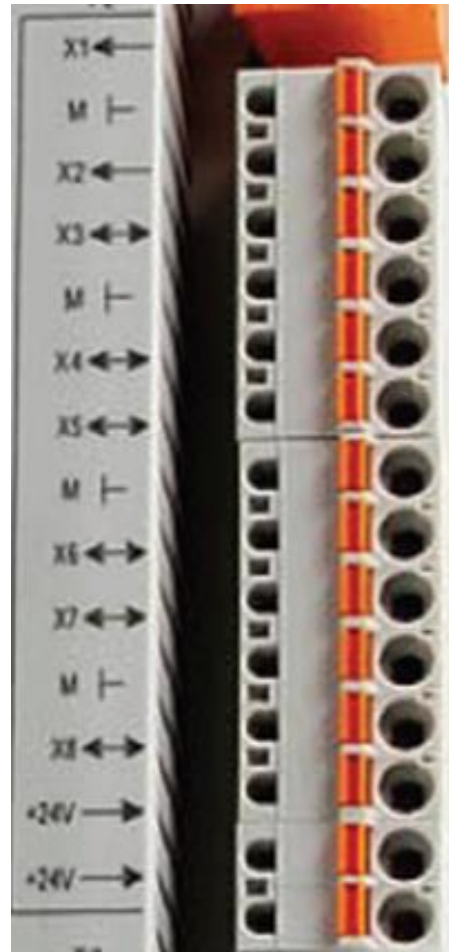
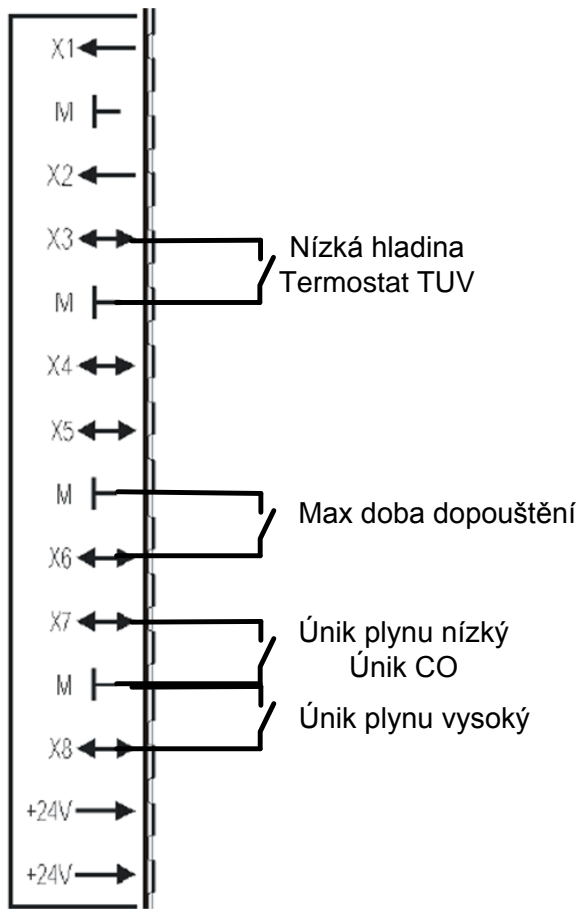
Zapojení čidla úniku chladiva



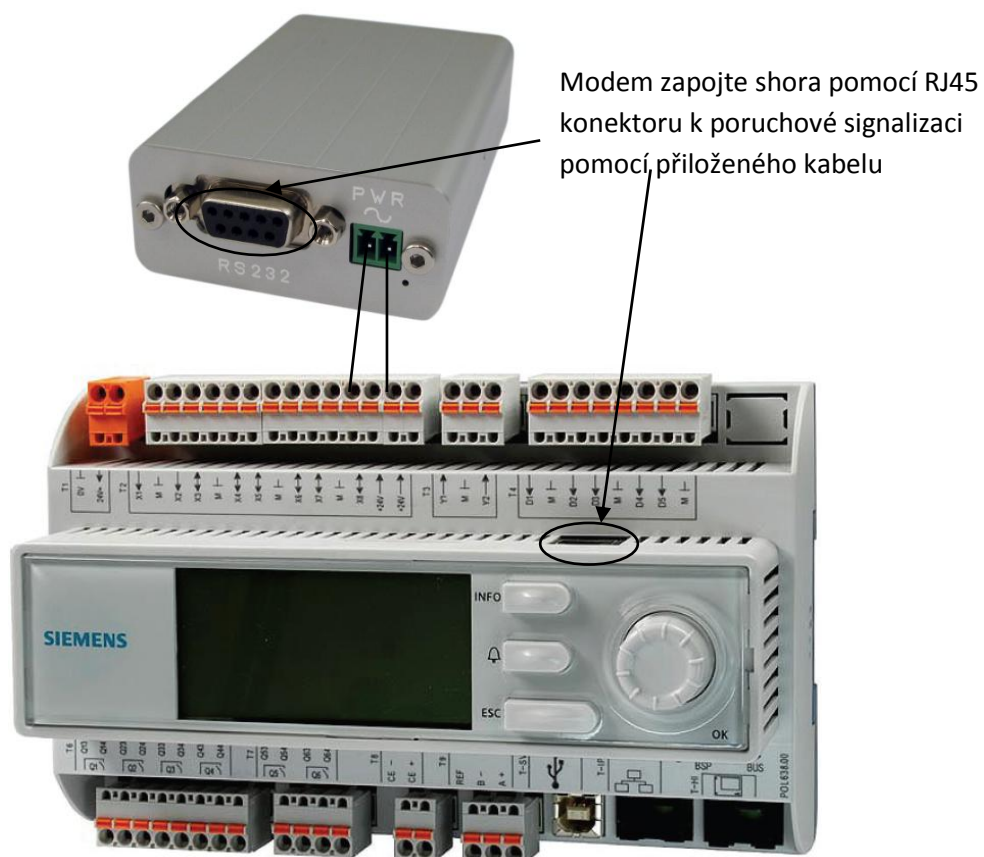
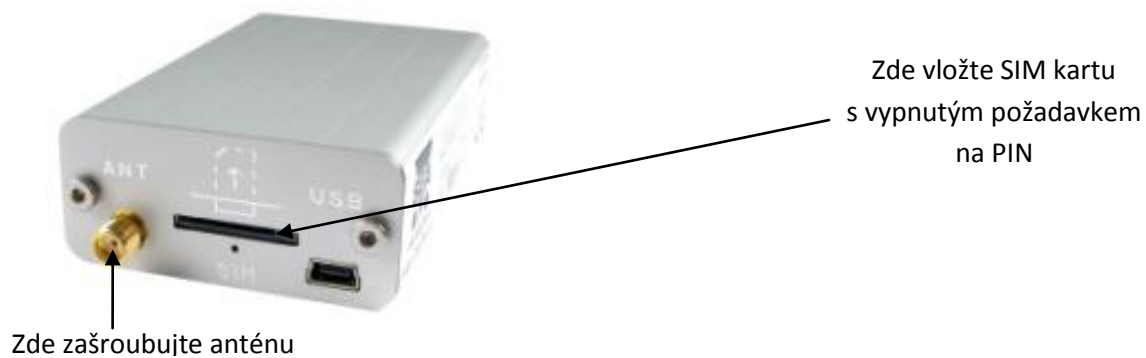
Únik plynu a únik CO



Ostatní digitální vstupy:



Zapojení SMS232 modulu



Výstupy



Q5/Q6 Nastavitelný výstup

Lze nastavit na některou z následujících funkcí:
Únik plynu; Limit tlaku; Dopouštění; Ventilátor

Q4 Optický signál

Výstup je sepnut/rozepnut ve chvíli, kdy vznikne porucha nebo havárie, pokud porucha odezní kontakt zůstává sepnutý až do potvrzení poté je opět rozepnut/sepnut

Q3 Akustický signál

Výstup je sepnut/rozepnut ve chvíli, kdy vznikne nová havárie je opět rozepnut/sepnut při potvrzení havárie

Q2 Havárie

Výstup je sepnut/rozepnut ve chvíli, kdy vznikne havárie (tvrdá porucha), pokud porucha odezní kontakt zůstává sepnutý až do potvrzení poté je opět rozepnut/sepnut

Q1 Porucha

Výstup je sepnut/rozepnut ve chvíli, kdy vznikne porucha (měkká porucha), pokud porucha odezní kontakt je opět rozepnut/sepnut

Ethernet

Zásuvka RJ45 pro připojení k LAN

Pohyb v menu a nastavení poruchové signalizace zajišťují tři klasická tlačítka a jedno rotační tlačítko

Rotační tlačítko „OK“

Pomocí rotačního tlačítka otáčením listujeme v menu signalizace, stisknutím tlačítka potvrdíme nastavení, výběr nastavení provedeme opět otáčením tlačítka. Dlouhým podržením tlačítka „OK“ se z aktuální obrazovky dostaneme do obrazovky pro zadání hesla. Po zadání hesla se dostaneme do rozšířeného menu nastavení poruchové signalizace.

Tlačítko „Info“

Stisknutím tlačítka „Info“ se ze základního zobrazení dostaneme do informačního zobrazení o stavu jednotlivých vstupů a výstupů. Stisknutím tlačítka „Info“ kdekoli v jinde v kontextovém menu nalezneme jednoduchou nápovědu k nastavení jednotlivých parametrů.

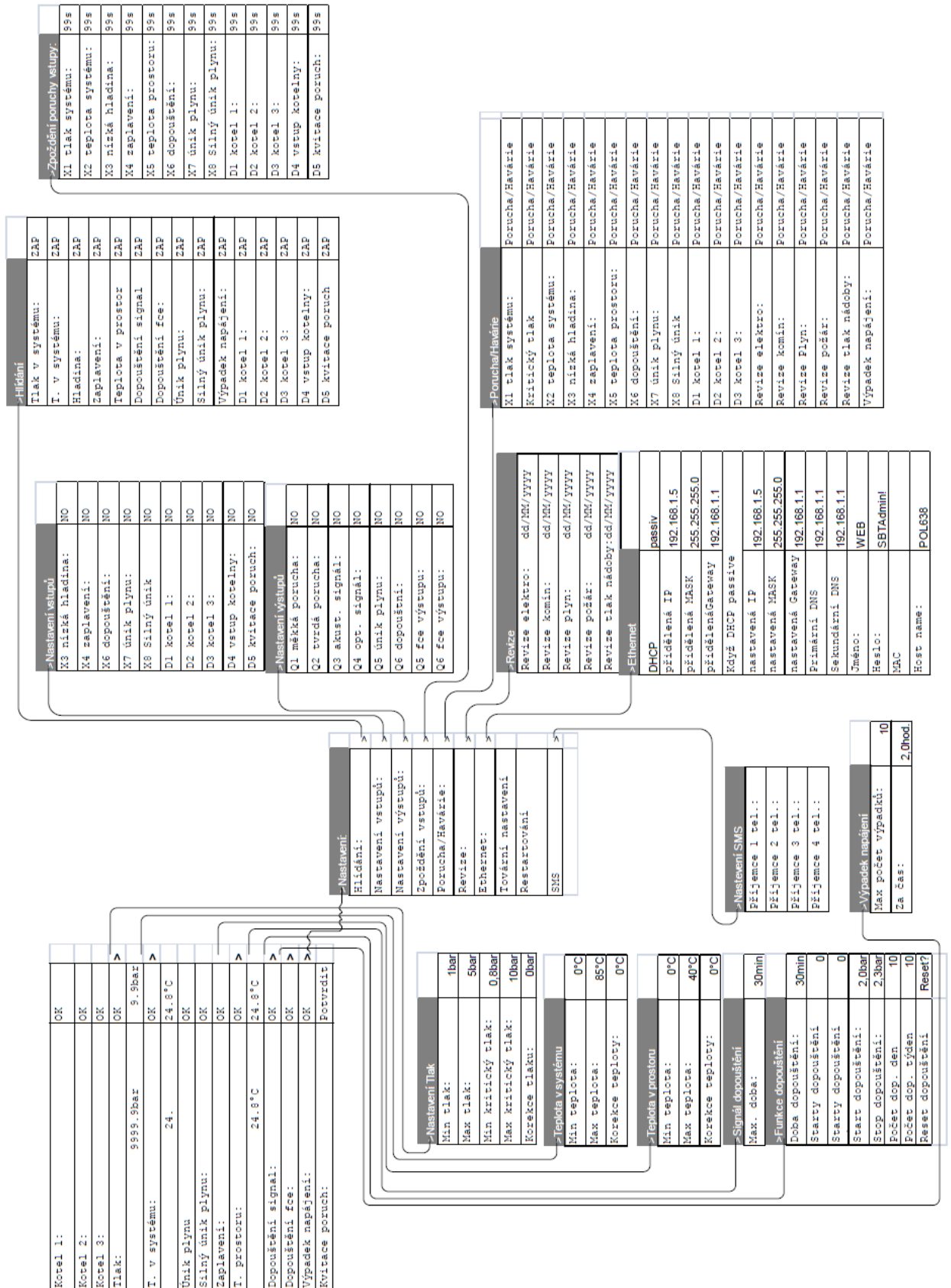
Tlačítko „Zvoneček“

Stisknutím tlačítka „Zvoneček“ se ze základního zobrazení dostaneme od kontextového menu se zobrazením aktuálních chybových hlášení a do archivu poruch.

Tlačítko „ESC“

Stisknutím tlačítka „ESC“ se vrátíme na předchozí kontextové menu, několikanásobným stisknutím tlačítka „ESC“ se vrátíme na úvodní obrazovku.

Menu regulátoru



Úvodní zobrazení poruchové signalizace

Poruchová Signalizace		
HH:mm:ss	dd.MM.yyyy	
Zdroj 1:		OK
Zdroj 2:		OK
Zdroj 3:		OK
Tlak:		OK
	9999.9bar	9.9bar
T. v systému:		OK
	24.	24.8°C
Únik CO		OK
Únik plynu		OK
Silný únik plynu:		OK
Zaplavení:		OK
T. prostoru:		OK
	24.8°C	24.8°C
Dopouštění signal:		OK
Dopouštění fce:		OK
Termostat TUV		OK
Výpadek napájení:		OK
Kvitace poruch:		Potvrdit
Tlačítko STOP		OK
Nastavení		Vstup

Úvodní obrazovka zobrazuje aktuální stav signalizace a informuje o aktuálním stavu monitorovaných veličin a o aktuálních nebo nepotvrzených poruchách.

V základním přístupu lze pouze sledovat aktuální stav a potvrdit již neaktuální poruchy.

Po zadání přístupového hesla (dlouhé podržení tlačítka „**OK**“ a zadání hesla „1243“) bude zpřístupněno menu s nastavením parametrů měřených veličin. Řádky, které mají podmenu, jsou označeny šipkou. Podrobné informace o nastavení jednotlivých parametrů naleznete dále v tomto dokumentu. Rozsah zobrazovaných parametrů se může lišit dle nastavení „**Nastavení>Funkce zap/vyp**“

Stisknutím tlačítka „**info**“ se nám zobrazí aktuální stav vstupů a výstupů viz.: **Info stavu**

Stisknutím tlačítka „**OK**“ na prvním řádku „**HH:mm:ss dd.MM.yyy**“ můžeme nastavit aktuální datum a čas.

Stisknutím tlačítka „**Zvoneček**“ se zobrazí všechny aktuální poruchy a archiv poruch.

Stisknutím tlačítka „**ESC**“ se vrátíme na předchozí kontextové menu, několikanásobným stisknutím tlačítka „**ESC**“ se vrátíme na úvodní obrazovku.

Infotlačítko – STAV

>Stav signalizace	
X1 tlak systému	1,6bar
X2 teplota systému	38°C
X3 nízká hladina	ooo
X4 zaplavení	---
X5 teplota prostoru	15°C
X6 dopouštění	ooo
X7 únik plynu	ooo
X8 Silný únik plynu	ooo
D1 kotel 1	---
D2 kotel 2	---
D3 kotel 3	---
D4 vstup kotelny	---
D5 kvitace poruch	---
Q1 porucha	Rozeprnuto
Q2 havárie	Sepnuto
Q3 akustický signál	Rozeprnuto
Q4 světelný signál	Sepnuto
Q5	Rozeprnuto
Q6	Rozeprnuto

Po stisknutí „**Info**“ tlačítka se zobrazí aktuální stav poruchové signalizace.

U analogových čidel se zobrazí hodnota vstupu.

Pokud je čidlo odpojeno zobrazí se „---“

Pokud je čidlo ve zkratu zobrazí se „ooo“

U digitálních vstupů se zobrazí sepnutí digitálního vstupu.

Pokud je kontakt rozeprnut zobrazí se „---“

Pokud je kontakt seprnut zobrazí se „ooo“

U digitálních výstupů se zobrazí stav sepnutí výstupu.

Pokud je kontakt rozeprnut zobrazí se „**Rozeprnuto**“

Pokud je kontakt seprnut zobrazí se „**Sepnuto**“

Nastavení tlaku

>Nastavení Tlak

Min tlak:	1bar
Max tlak:	5bar
Min kritický tlak:	0,8bar
Max kritický tlak:	10bar
Korekce tlaku:	0bar

Min tlak

Při podkročení této hodnoty, je vyhlášena porucha minimálního tlaku

Max tlak

Při překročení této hodnoty, je vyhlášena porucha maximálního tlaku a upozornění na kontrolu expanzní nádoby.

Min kritický tlak

Při podkročení této hodnoty, je vyhlášena havárie minimálního kritického tlak a systém je odstaven.

Max kritický tlak

Při překročení této hodnoty, je vyhlášena havárie, upozornění na kontrolu přetlakového ventilu a expanzní nádoby.

Korekce tlaku

Umožňuje kalibrovat naměřenou hodnotu tlaku.

Stisknutím tlačítka „**info**“ se zobrazí jednoduchá nápověda k nastavení jednotlivých parametrů.

Stisknutím tlačítka „**Zvoneček**“ se zobrazí všechny aktuální poruchy a archiv poruch

Stisknutím tlačítka „**ESC**“ se vrátíme na předchozí kontextové menu, několikanásobným stisknutím tlačítka „**ESC**“ se vrátíme na úvodní obrazovku.

Teplota v systému

>Teplota v systému

Min teplota:	0°C
Max teplota:	85°C
Korekce teploty:	0°C

Min teplota

Při podkročení této teploty, je vyhlášena porucha podkročení minimální teploty vody v systému.

Max teplota

Při překročení této teploty, je vyhlášena porucha překročení maximální teploty vody v systému.

Korekce teploty

Umožňuje kalibrovat naměřenou hodnotu teploty.

Stisknutím tlačítka „**info**“ se zobrazí jednoduchá nápověda k nastavení jednotlivých parametrů.

Stisknutím tlačítka „**Zvoneček**“ se zobrazí všechny aktuální poruchy a archiv poruch

Stisknutím tlačítka „**ESC**“ se vrátíme na předchozí kontextové menu, několikanásobným stisknutím tlačítka „**ESC**“ se vrátíme na úvodní obrazovku.

Teplota v prostoru

>Teplota v prostoru

Min teplota:	0°C
Max teplota:	40°C
Spustit větrání	35°C
Korekce teploty:	0°C

Min teplota

Při podkročení této teploty, je vyhlášena porucha podkročení minimální teploty prostoru.

Max teplota

Při překročení této teploty, je vyhlášena porucha překročení maximální teploty prostoru.

Korekce teploty

Umožňuje kalibrovat naměřenou hodnotu teploty.

Spustit větrání

Při nastavené teplotě spustí ventilátor teplotní difference je 5°C. Tato funkce je podmíněna nastavením výstupu Q5 nebo Q6 jako Ventilátor (Nastavení>Nastavení výstupů>Q5/Q6 fce výstupu: Ventilátor)

Stisknutím tlačítka „**info**“ se zobrazí jednoduchá nápověda k nastavení jednotlivých parametrů.

Stisknutím tlačítka „**Zvoneček**“ se zobrazí všechny aktuální poruchy a archiv poruch

Stisknutím tlačítka „**ESC**“ se vrátíme na předchozí kontextové menu, několikanásobným stisknutím tlačítka „**ESC**“ se vrátíme na úvodní obrazovku.

Signál dopouštění

>Signál dopouštění

Max. doba:	30min
------------	-------

Max doba:

Při překročení nastavené doby (sepnutí kontaktu X6) bude vyhlášena porucha signálu dopouštění.

Vstup je určen pro připojení informace z externího dopouštěcího zařízení.

Stisknutím tlačítka „**info**“ se zobrazí jednoduchá nápověda k nastavení jednotlivých parametrů.

Stisknutím tlačítka „**Zvoneček**“ se zobrazí všechny aktuální poruchy a archiv poruch

Stisknutím tlačítka „**ESC**“ se vrátíme na předchozí kontextové menu, několikanásobným stisknutím tlačítka „**ESC**“ se vrátíme na úvodní obrazovku.

Funkce dopouštění

>Funkce dopouštění

Dnes dopouštěno	0
V týdnu dopouštěno	0
Dopouštět za den	10
Dopouštět za týden	15
Doba dopouštění:	30min
Start dopouštění:	1,0bar
Stop dopouštění:	1,3bar
Reset dopouštění	Reset?

Doba dopouštění:

Tato hodnota představuje maximální dobu dopouštění posledních 7 dní, která je akceptovatelná.

Dnes dopouštěno

Zobrazuje, kolikrát bylo v daný den spuštěno dopouštění (od 0:00 do 23:59)

V týdnu dopouštěno

Zobrazuje, kolikrát bylo v daném týdnu spuštěno dopouštění (od Po 0:00 do Ne 23:59)

Dopouštět za den

Určuje počet startů dopouštění za den bez vyhlášení poruchy.

Dopouštění za týden

Určuje počet startů dopouštění za týden bez vyhlášení poruchy.

Start dopouštění:

Určuje hodnotu tlaku, při kterém se spustí dopouštění do systému

Stop dopouštění:

Určuje hodnotu tlaku, při kterém se ukončuje dopouštění do systému, pokud nebyla překročena doba dopouštění.

Reset dopouštění:

Na tomto parametru lze vynulovat dobu dopouštění a počet dopouštění.
Při poruše dopouštění je třeba před kvitací poruchy redetovat dopouštění.

Stisknutím tlačítka „**info**“ se zobrazí jednoduchá nápověda k nastavení jednotlivých parametrů.

Stisknutím tlačítka „**Zvoneček**“ se zobrazí všechny aktuální poruchy a archiv poruch

Stisknutím tlačítka „**ESC**“ se vrátíme na předchozí kontextové menu, několikanásobným stisknutím tlačítka „**ESC**“ se vrátíme na úvodní obrazovku.

Výpadek napájení

>Výpadek napájení

Max počet výpadků:	10
Za čas:	2,0hod.

Max počet výpadků:

Určuji, po kolika výpadcích napájení v daném čase má být vyhlášena porucha

Za čas:

Určuje, v jakém čase musí být počet výpadků realizován, aby byla porucha vyhlášena.

Stisknutím tlačítka „**info**“ se zobrazí jednoduchá nápověda k nastavení jednotlivých parametrů.

Stisknutím tlačítka „**Zvoneček**“ se zobrazí všechny aktuální poruchy a archiv poruch

Stisknutím tlačítka „**ESC**“ se vrátíme na předchozí kontextové menu, několikanásobným stisknutím tlačítka „**ESC**“ se vrátíme na úvodní obrazovku.

Nastavení

>Nastavení:	
Nastavení vstupů:	>
Nastavení výstupů:	>
Porucha/Havárie:	>
Zpoždění vstupů:	>
Revize:	>
Funkce zap/vyp	>
SMS	>
Ethernet:	>
Tovární nastavení:	
Restartování:	

Nastavení vstupů:

Lze nastavit, zda je vstup spínací nebo rozpínací. Nastavení určuje, zda bude porucha vyhlášena sepnutím nebo rozepnutím kontaktu.

V tomto menu, lze nastavit funkci vstupu:

D4 tedy „**stop tlačítko**“ / „**vstup do kotelny**“

X3 tedy „**termostat TUV**“ / „**Hladina**“

X7 tedy „**únik plynu**“ / „**CO**“

Nastavení výstupů:

Lze nastavit, zda je výstup spínací nebo rozpínací. Nastavení určuje, zda dojde při poruše k sepnutí nebo rozepnutí daného kontaktu.

V tomto menu, lze nastavit funkci výstupů Q5 a Q6 na „**únik plynu**“ / „**limit tlaku**“ / „**dopouštění**“ / „**ventilátor**“

Porucha/Havárie:

Pro jednotlivé sledované veličiny lze nastavit, zda se jedná o poruchu v systému, tedy lze systém s omezením dále provozovat, nebo zda se jedná o havárii a systém musí být okamžitě odstaven.

Zpoždění vstupů:

Určuje dobu, po kterou musí být daný parametr překročen/podkročen nebo kontakt sepnut/rozepnut než bude porucha vyhlášena.

Revize:

Lze nastavit datum příští revize, pro každou jednotlivou částí systému, která podléhá zvláštní revizi. Po překročení nastaveného data bude vyhlášena porucha.

Funkce Zap/Vyp:

Vypne zobrazení nepoužívaných funkcí v menu poruchové signalizace. V tomto menu lze vypnout nebo zapnout hlídání jednotlivých veličin. Po vypnutí zmizí parametry

z menu poruchové signalizace. Při změně nastavení bude regulátor po 20s. automaticky restartován.

SMS:

Nastavení komunikace SMS při využití modulu SMS232

Ethernet:

V tomto podmenu lze nastavit veškeré parametry sítě Ethernet a heslo pro přístup přes webové rozhraní.

Tovární nastavení:

Při potvrzení této funkce bude poruchová signalizace restartována do továrního nastavení a bude třeba všechny dotčené parametry nastavit.

Restartování:

Dojde k restartu poruchové signalizace, smazání nastavených parametrů a bez záznamu o výpadku napájení.

Funkce zap/vyp:

>Zapnout/Vypnout funkci	
Zdroj 1:	Zap/Vyp
Zdroj 2:	Zap/Vyp
Zdroj 3:	Zap/Vyp
Únik plynu:	Zap/Vyp
Silný únik plynu:	Zap/Vyp
Zaplavení:	Zap/Vyp
Dopouštění signál:	Zap/Vyp
Dopouštění funkce:	Zap/Vyp
Hladina vody:	Zap/Vyp
Výpadek napájení:	Zap/Vyp
STOP tlačítko	Zap/Vyp
Únik CO:	Zap/Vyp
Termostat TUV:	Zap/Vyp

Funkce Zap/Vyp:

Vypne zobrazení nepoužívaných funkcí v menu poruchové signalizace. V tomto menu lze vypnout nebo zapnout hlídání jednotlivých veličin. Po vypnutí zmizí parametry z menu poruchové signalizace. Při změně nastavení bude regulátor po 20s. automaticky restartován.

Přehled funkcí

Zdroj 1:	Sleduje kontaktem D1 poruchu zdroje 1
Zdroj 2:	Sleduje kontaktem D2 poruchu zdroje 2
Zdroj 3:	Sleduje kontaktem D3 poruchu zdroje 3
Únik plynu:	Sleduje kontaktem X7 únik plynu
Silný únik plynu:	Sleduje kontaktem X8 silný únik plynu
Zaplavení:	Sleduje zaplavení kotelny signálem vstupu X4
Dopouštění signál:	Sleduje kontaktem X6 dopouštění externím zařízením
Dopouštění funkce:	Sleduje aktuální tlak na vstupu X1
Hladina vody:	Sleduje zaplavení kotlů u nástřešních kotelen na X3
Výpadek napájení:	Sleduje napájení poruchové signalizace
STOP tlačítko	Sleduje kontaktem D4 stisknutí STOP tlačítka
Únik CO	Sleduje kontaktem X7 únik plynu
Termostat TUV	Sleduje kontaktem X3 únik plynu

Nastavení vstupů:

>Nastavení vstupů

X3 nízká hladina:	NO
X4 zaplavení:	NO
X6 dopouštění:	NO
X7 únik plynu:	NO
X8 Silný únik	NO
D1 kotel 1:	NO
D2 kotel 2:	NO
D3 kotel 3:	NO
D4 vstup kotelny:	NO
D5 kvitace poruch:	NO
D4 funkce	STOP tl.

Nastavení vstupů:

Lze nastavit, zda je vstup spínací nebo rozpínací. Nastavení určuje, zda bude porucha vyhlášena sepnutím nebo rozepnutím kontaktu.

V tomto menu, lze nastavit funkci vstupu D4 tedy stop tlačítko/vstup do kotelny

U digitálních vstupů lze nastavit, zda je vstup spínací nebo rozpínací.

Nastavení určuje, zda bude porucha vyhlášena sepnutím nebo rozepnutím kontaktu.

NO = normaly open = normální stav rozepnutý, chybový stav sepnutý (zkratovaný)
NC = normaly closen = normální stav sepnutý (zkratovaný), chybový stav rozepnutý.

V tomto menu, lze nastavit funkci některých vstupů

D4 = **Stop tlačítko** / Vstup kotelny

X3 = Nízká hladina / **Termostat TUV**

X7 = **Nízký únik plynu** / únik CO

Stisknutím tlačítka „**info**“ se zobrazí jednoduchá nápověda k nastavení jednotlivých parametrů.

Stisknutím tlačítka „**Zvoneček**“ se zobrazí všechny aktuální poruchy a archiv poruch

Stisknutím tlačítka „**ESC**“ se vrátíme na předchozí kontextové menu, několikanásobným

stisknutím tlačítka „**ESC**“ se vrátíme na úvodní obrazovku.

Nastavení výstupů

Q3 akust. signál:	NO
Q4 opt. signál:	NO
Q5 únik plynu:	NO
Q6 dopouštění:	NO
Q5 fce výstupu:	Únik plynu limit tlaku Dopouštění Ventilátor
Q6 fce výstupu:	Únik plynu limit tlaku Dopouštění Ventilátor

Lze nastavit, zda je výstup spínací nebo rozpínací. Nastavení určuje, zda dojde při poruše k sepnutí nebo rozepnutí daného kontaktu.

NO = normaly open = normální stav - kontakt je rozepnutý, chybový stav – kontakt je sepnutý

NC = normaly close = normální stav - kontakt je sepnutý, chybový stav - kontakt je rozepnutý.

Funkce výstupu:

V tomto menu, lze nastavit funkci výstupů Q5 a Q6

Q5 - únik plynu / limit tlaku / dopouštění /ventilátor

Q6 - únik plynu / limit tlaku / dopouštění / ventilátor

Při volbě výstupu ventilátor se v menu T.prostoru objeví nastavitelná teplota pro sepnutí ventilátoru.

Stisknutím tlačítka „**info**“ se zobrazí jednoduchá nápověda k nastavení jednotlivých parametrů.

Stisknutím tlačítka „**Zvoneček**“ se zobrazí všechny aktuální poruchy a archiv poruch

Stisknutím tlačítka „**ESC**“ se vrátíme na předchozí kontextové menu, několikanásobným

stisknutím tlačítka „**ESC**“ se vrátíme na úvodní obrazovku.

Zpoždění poruchy vstupy:

>Zpoždění poruchy vstupy:

X1 tlak systému:	99s
X2 teplota systému:	99s
X3 nízká hladina:	99s
X3 Termostat TUV	99s
X4 zaplavení:	99s
X5 teplota prostoru:	99s
X6 dopouštění:	99s
X7 únik plynu:	99s
X7 sledování CO	99s
X8 Silný únik plynu:	99s
D1 kotel 1:	99s
D2 kotel 2:	99s
D3 kotel 3:	99s
D4 vstup kotelny:	99s
D4 Stop tlačítko	99s
D5 kvitace poruch:	99s

Určuje dobu, po kterou musí být daný parametr překročen/podkročen nebo kontakt sepnut/rozepnut než bude porucha vyhlášena.

Stisknutím tlačítka „**info**“ se zobrazí jednoduchá nápověda k nastavení jednotlivých parametrů.

Stisknutím tlačítka „**Zvoneček**“ se zobrazí všechny aktuální poruchy a archiv poruch

Stisknutím tlačítka „**ESC**“ se vrátíme na předchozí kontextové menu, několikanásobným

stisknutím tlačítka „**ESC**“ se vrátíme na úvodní obrazovku.

Porucha/Havárie

>Porucha/Havárie

X1 tlak systému:	Porucha/Havárie
Kritický tlak	Porucha/Havárie
X2 teplota systému:	Porucha/Havárie
X3 nízká hladina:	Porucha/Havárie
X4 zaplavení:	Porucha/Havárie
X5 teplota prostoru:	Porucha/Havárie
X6 dopouštění:	Porucha/Havárie
X7 únik plynu:	Porucha/Havárie
X8 Silný únik	Porucha/Havárie
D1 kotel 1:	Porucha/Havárie
D2 kotel 2:	Porucha/Havárie
D3 kotel 3:	Porucha/Havárie
Revize elektro:	Porucha/Havárie
Revize komín:	Porucha/Havárie
Revize Plyn:	Porucha/Havárie
Revize požár:	Porucha/Havárie
Revize tlak nádoby:	Porucha/Havárie
Výpadek napájení:	Porucha/Havárie

Pro jednotlivé sledované veličiny lze nastavit, zda se jedná o poruchu v systému, tedy lze systém s omezením dále provozovat, nebo zda se jedná o havárii a systém musí být okamžitě odstaven.

„**Porucha**“ – systém lze provozovat s omezením

„**Havárie**“ – provoz systému je zablokován

Stisknutím tlačítka „**info**“ se zobrazí jednoduchá nápověda k nastavení jednotlivých parametrů.

Stisknutím tlačítka „**Zvoneček**“ se zobrazí všechny aktuální poruchy a archiv poruch

Stisknutím tlačítka „**ESC**“ se vrátíme na předchozí kontextové menu, několikanásobným

stisknutím tlačítka „**ESC**“ se vrátíme na úvodní obrazovku.

Revize

>Revize

Revize elektro:	dd/MM/yyyy
Revize komín:	dd/MM/yyyy
Revize plyn:	dd/MM/yyyy
Revize požár:	dd/MM/yyyy
Revize tlak nádoby:	dd/MM/yyyy

Lze nastavit datum příští revize, pro každou jednotlivou částí systému, která podléhá zvláštní revizi.

Po překročení nastaveného data bude vyhlášena porucha.

>Nastavení SMS

Příjemce 1 tel.:
Příjemce 2 tel.:
Příjemce 3 tel.:
Příjemce 4 tel.:
SIM PIN
Síla signálu
Stav modemu
Restart modemu

Příjemce 1-4 tel.:

Je určen po zadání telefonního čísla příjemce zprávy SMS, telefonní číslo se zadává v devítimístném formátu bez mezinárodní předvolby.

Pro jednoduché zprovoznění je **doporučena GSM brána SMS232** která je předpřipravena pro poruchovou signalizaci Kotelník 1 a **není součástí dodávky**.

SIM PIN

Zde lze zadat PIN sim karty pokud není vypnuto zjišťování PIN kódu na SIM kartě.

Síla signálu

Zobrazuje aktuální sílu signálu GSM modulu.

Stav modemu

Zobrazuje aktuální stav modemu dle tabulky

Hodnota	Popis
0	OK
1	Modem odesílá SMS
2	Modem se nepodařilo připojit
3	Zakázáno odesílání SMS, modem připojen
4	Modem nebyl inicializován. Chybí inicializační blok.
5	Inicializace selhala
6	Nepřihlášen do sítě
7	Chybí SMS datový objekt
8	Špatné telefonní číslo
9	Špatná SMS ID
10	SMS nemohla být odeslána
11	Nelze určit sílu signálu

Restart modemu

Restartuje modem a obnoví připojení k síti

Ethernet

>Ethernet

DHCP	aktiv
přidělená IP	192.168.1.5
přidělená MASK	255.255.255.0
přidělená Gateway	192.168.1.1
Když DHCP passive	
nastavená IP	192.168.1.5
nastavená MASK	255.255.255.0
nastavená Gateway	192.168.1.1
Primární DNS	192.168.1.1
Sekundární DNS	192.168.1.1
Jméno:	admin
Heslo:	admin
MAC	
Host name:	Poruchovka

V tomto podmenu lze nastavit veškeré parametry sítě Ethernet a heslo pro přístup přes webové rozhraní.

DHCP : pokud je nastaveno na „aktiv“, jsou parametry LAN sítě automaticky přiděleny routerem (řádky označené jako „přidělená“) Pokud je nastaveno na „pasiv“, je třeba parametry sítě LAN nastavit ručně (řádky označené „nastavená“)

Jméno/Heslo: parametry pro přístup k webovému rozhraní.

Změny nastavení se projeví až po restartu poruchové signalizace

Obsah

Obsah sady	2
Zapojení analogových čidel:.....	4
Zapojení SMS232 modulu	11
Výstupy	12
Pohyb v menu poruchové signalizace	13
Menu regulátoru	14
Úvodní zobrazení poruchové signalizace	15
Infotlačítko – STAV	16
Nastavení tlaku	17
Teplota v systému	18
Teplota v prostoru	18
Signál dopouštění.....	19
Funkce dopouštění.....	19
Výpadek napájení.....	20
Nastavení	21
Funkce zap/vyp:	22
Přehled funkcí	23
Nastavení vstupů:.....	23
Nastavení výstupů.....	24
Zpoždění poruchy vstupy:	25
Porucha/Havárie	26
Revize	27
SMS	28
Ethernet	29